

## DOSSIER DE PRESSE



### *Présentation entreprise PL MARINE*



Ville : **Vertou (Pays de la Loire)**

Activité : **Conception de systèmes de levage et de traction innovants et écologiques pour les environnements maritimes (de petite-moyenne capacité).**

Dirigeant : **Hervé Prou**



#### ***Présentation de l'entreprise partenaire du projet :***

Etabli à Vertou et opérationnelle depuis le 22 octobre 2018, PL Marine propose des systèmes de levage et de traction innovants et écologiques pour les environnements maritimes en les exportant à 95% en Europe et en Asie.

Hervé Prou, son dirigeant, avec ses 25 ans passés chez un équipementier de système de levage et de système d'amarrage dont 20 ans au contact de clients, chantiers, armateurs, connaît bien les besoins du marché actuel pour les équipements de levage et de traction.

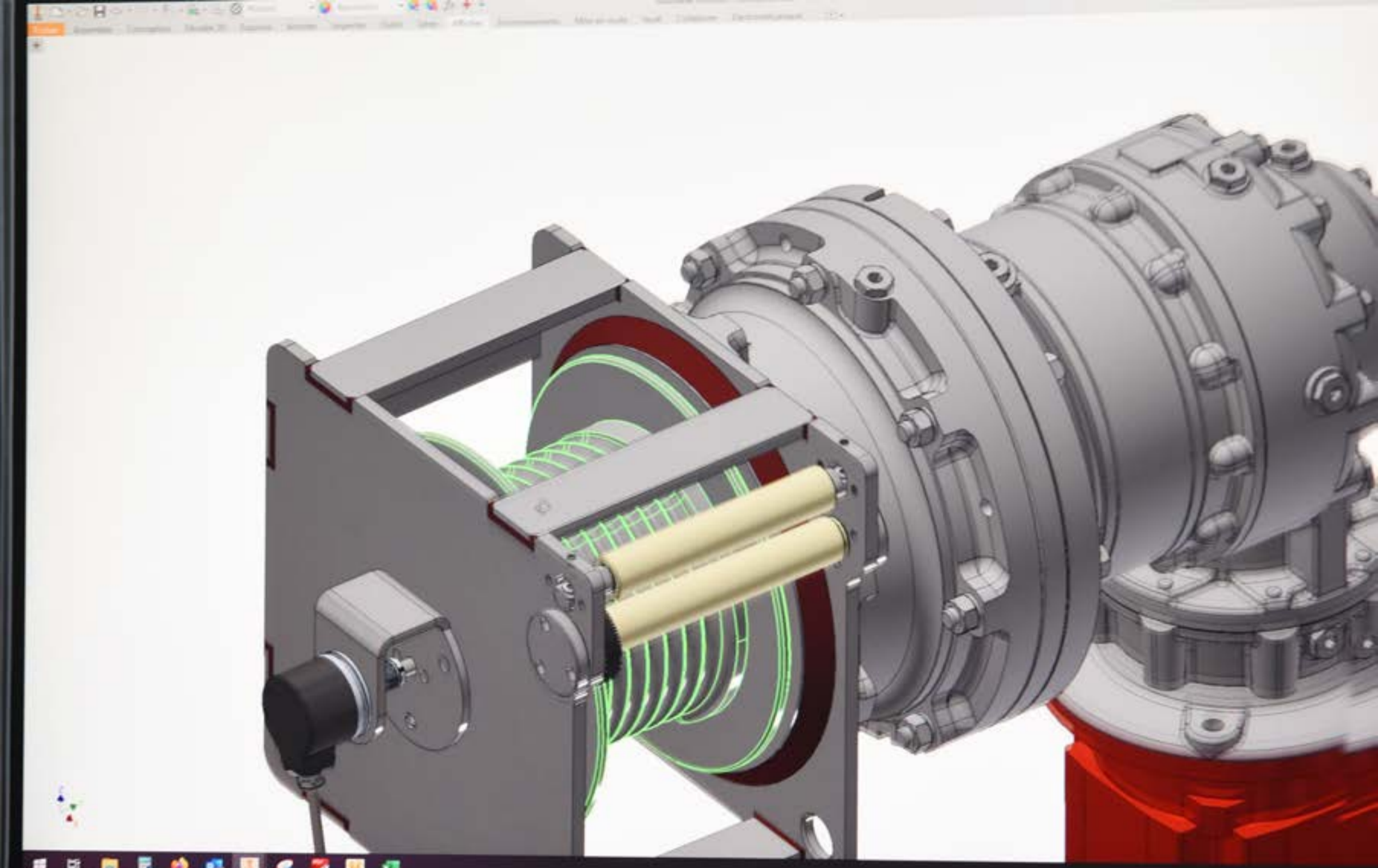
Du fait de sa conception innovante, PL Marine possède déjà de belles références sur des navires variées avec des applications différents :

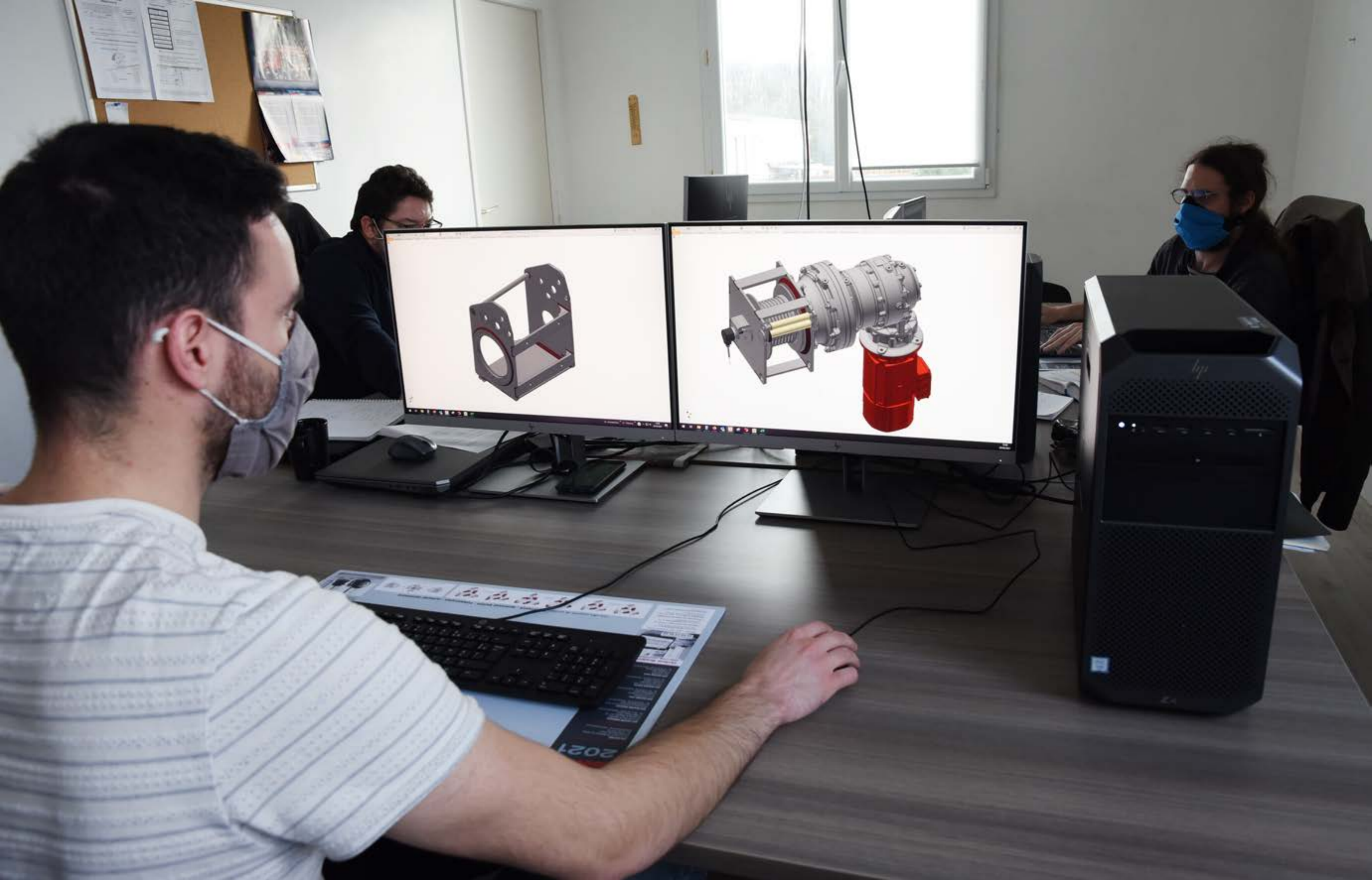
- Rail de manutention sur navire de croisière de petite capacité
- Ponts roulants situés en salle machine (salle des moteurs)
- Rail transversal
- Grue de provision

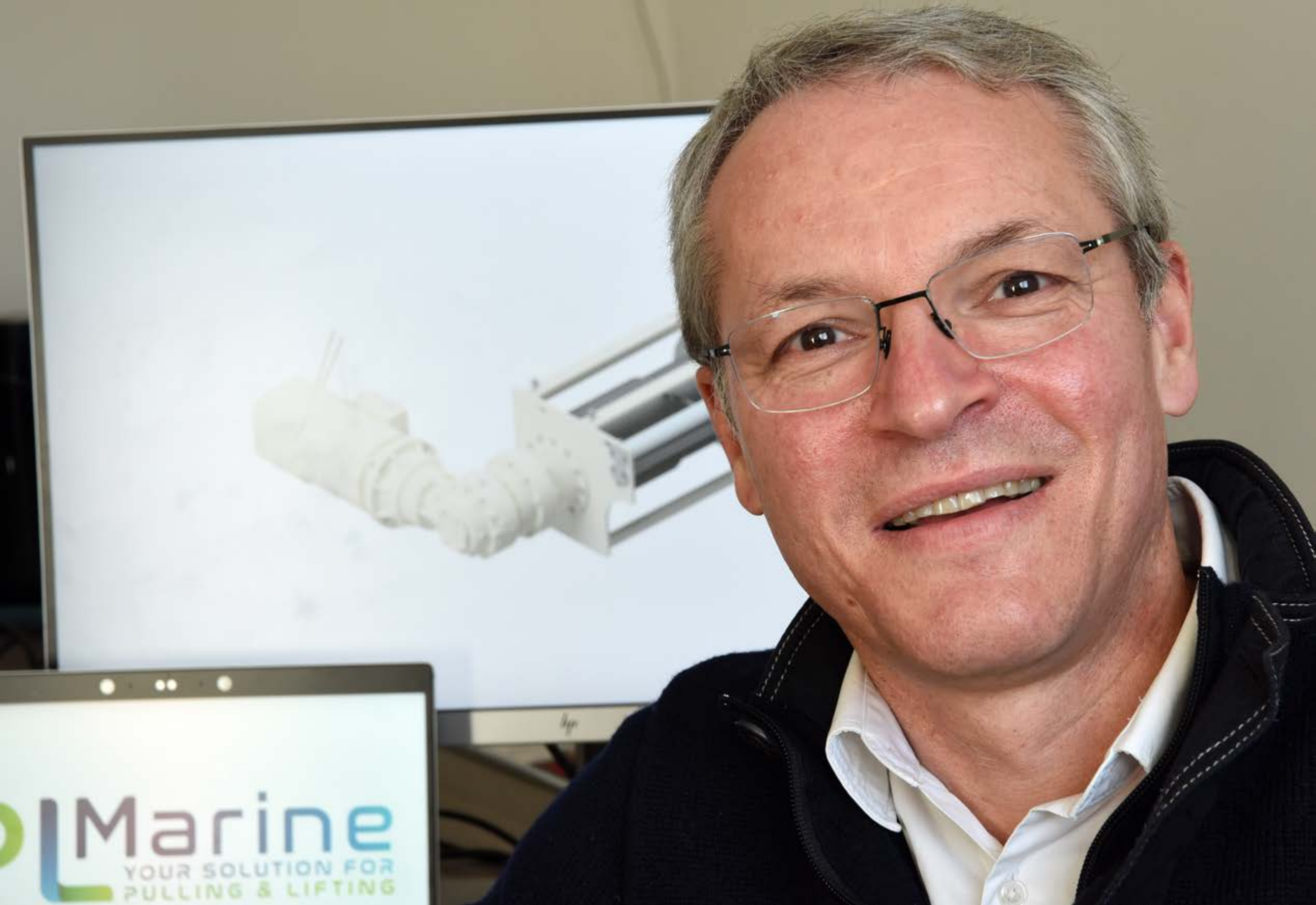
#### ***Implication dans le projet :***

Les treuils de manutention des voiles pour navire de croisière et pour les navires marchands sont une continuité des systèmes de levage, la spécialité de PL Marine. Intégrer le projet « accastillage Solid Sail » rentre entièrement dans la stratégie de PL Marine en développant un marché nécessitant les techniques avancées de la manutention.

Le produit développé sera un complément de l'offre de PL Marine pour ses clients.







 **LMarine**  
YOUR SOLUTION FOR  
PULLING & LIFTING